

RAMASU[®]

ver. 1.1

対象年齢 3～5歳

LAND ROVER
正規ライセンス商品

個人使用向け

適応体重 20kg以下

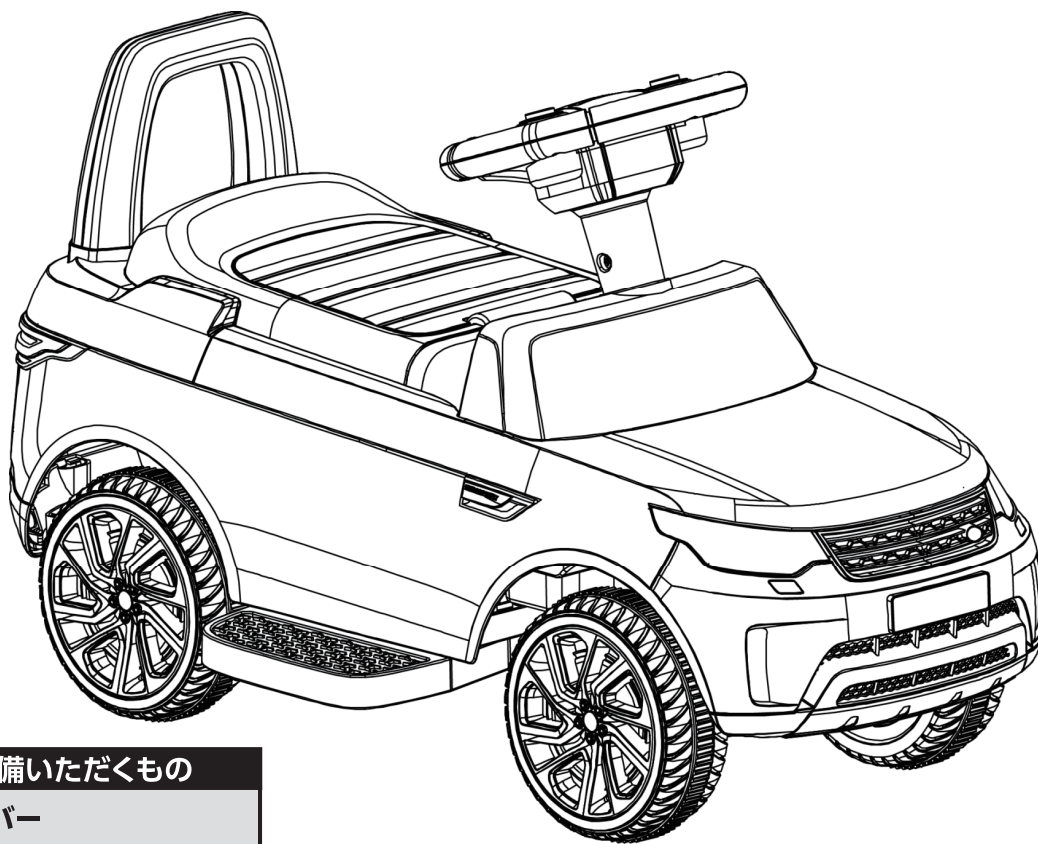
RA-LR-D 電動乗用カー／ランドローバー ディスカバリー

子供用電動乗用玩具 取扱説明書／保証書

この度は弊社製品をお買い上げ頂きまして誠にありがとうございます。

この取扱説明書には組立方法や使用方法が書かれていますので、ご使用前によく読んでください。

誤った組立や操作による破損や事故を防ぐため、この取扱説明書は大切に保管してください。



ご準備いただくもの

●ドライバー

工具は付属しておりません。
お客様でご用意をお願いいたします。

⚠ 注意

- 必ず大人が点検した後でご使用ください。
- 小さな部品を使用しています。3歳未満のお子様の近くでのご使用や充電は大変危険です。

⚠ 重要 組立前・ご使用前は、この取扱説明書をよく読んでください。

⚠ 警告：この玩具はバッテリーが含まれています。必ず大人の方が取り扱ってください。

- この取扱説明書は正しい組立方法、使い方、メンテナンス方法等本製品の正しい使用方法や安全のための大切な情報を含んでいますので大切に保管してください。
- 損傷、パーツの紛失、お問い合わせはカスタマーセンターまでお問い合わせください。
- 本製品は安全の為バッテリーの接続端子を外してあります。ご使用前にバッテリーを接続し、充電をしてください。

もくじ

セット内容・仕様	P1
バッテリーについて	P2
充電方法	P3
操作方法	P4
トラブルシューティング	P5
メンテナンス	P6
バッテリーの廃棄	P6
保証書	巻末

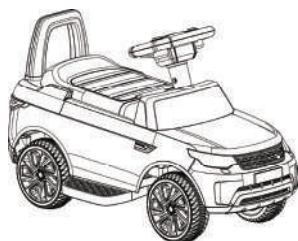
▲ 注意

お子様の安全の為、以下をお守りください。

1. 必ず大人の監視の下でお子様に本製品を使用させてください。
2. 段差のある場所、水気のある場所で使用しないでください。(屋内で使用してください。)
3. シートに座って運転してください。
4. 対象年齢:3歳~5歳、最大積載量:20kg以下です。3歳未満のお子様は絶対に使用しないでください。

セット内容

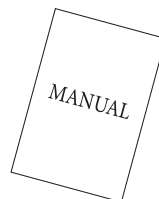
●本体



●充電器



●取扱説明書(本書)



仕様

対象年齢	3歳~5歳	バッテリー	6V 4Ah
最大積載量	20kg以下	本体サイズ	約(高さ)420×(幅)420×(全長)670mm
走行速度	3km/h(目安)	電力供給	充電式(家庭用コンセント接続) AC100V 50/60Hz 0.2A
充電	入力: AC100V-240V 50/60Hz 0.2A 出力: DC8.4V 850mA	平均電池寿命 (使用環境による)	約300回(目安)
充電時間	8~10時間		

▲ 注意

お子様の安全のため、この取扱説明書に記載されている使用説明、注意事項等すべて読んでから使用してください。

この取扱説明書は大切に保管してください。

●本製品は小さな部品を使用しています。

お子様が口に入れますと、誤飲や窒息の危険がありますので3歳未満のお子様の近くで使用しないでください。

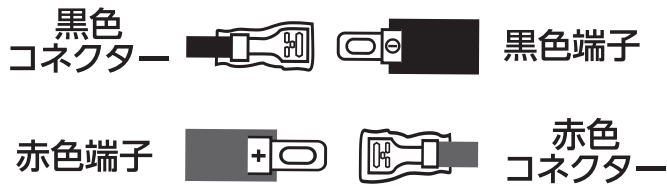
●保護材やビニール袋はお子様の手が届かないところで管理し、不要な場合はすぐに処分してください。

●この商品は玩具です。その他の用途には絶対に使用しないでください。

※本書で使用している図は、製品の操作方法と構成を説明するためのものであり、実際の製品とは多少異なる場合があります。また、外観や仕様等は改良のため予告無く変更することがあります。

バッテリーについて

バッテリーが図のように正しい極性で接続してあるかご確認ください。



⚠ 注意

間違った接続は火災の原因となります。

■バッテリーについて

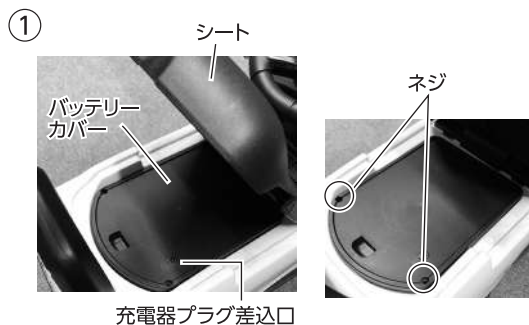
バッテリーの液漏れが起こると本体へのダメージやけがの原因となり大変危険です。

バッテリーの液漏れを防ぐため、以下を守ってご使用ください。

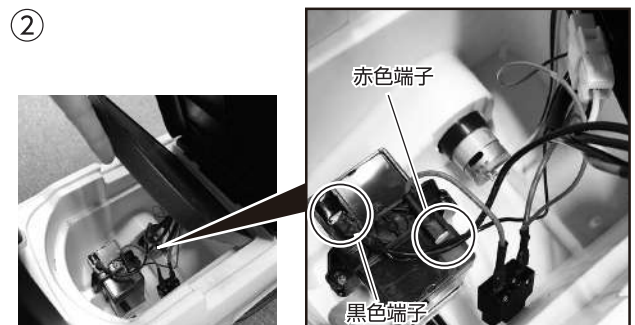
- 新しい電池と古い電池を混ぜて使用したり、異なる種類の電池（アルカリ乾電池、炭素亜鉛蓄電池、ニッケルカドミウム電池等）を混ぜて使用しないでください。
- 正しい極性で電池を入れてください。
- 長期間使用しない時は電池を抜いて保管してください。
- 電池がなくなったら本体から取り出してください。
- 使用後の電池は安全に廃棄してください。（地域自治体の分別等ルールを守って廃棄してください。）
- バッテリー端子をショートさせないでください。
- 本製品には同じタイプの電池を使用してください。
- 充電式電池を充電する際は必ず大人が行ってください。

■バッテリーの位置

※通常は、出荷時にバッテリーは接続してありますので接続の作業は不要です。
ただし、出荷時期により接続されていない個体があります。



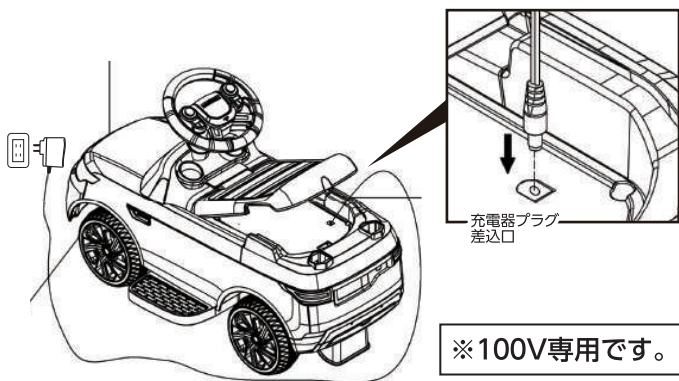
シートを上を開くと、バッテリーカバーがあり、その下にバッテリーがあります。
バッテリーカバーを開く際には、2か所のネジを外します。



バッテリーカバーを開くと、バッテリーと配線が見えます。
図のように接続してある状態が正常です。

※赤色同士、黒色同士の正しい極性で接続してあるかご確認ください。

充電方法



- 1.充電器のプラグを車体の差込口に差し込みます。
- 2.充電器のアダプターをコンセントに差し込むと充電が開始されます。

●ランプ色 充電中: 赤 / 充電完了時: 緑

本製品を初めて使用する前に8~10時間充電をしてから使用してください。その際に10時間以上充電をしないでください。

- 充電器プラグ差込口は、上記図の位置にあります。
- 本製品を初めて使用する前に8~10時間充電をしてから使用してください。その際に10時間以上充電をしないでください。
- 本体の走りが遅くなったら充電をしてください。
- ご使用毎、または最低1カ月に1度は8~10時間充電をしてください。その際に10時間以上充電をしないでください。

⚠ 注意

■充電は必ず大人が行ってください。

- 付属のバッテリー、充電器を使用してください。他メーカーのものは火災や爆発の恐れがありますので使用しないでください。
- オーバーヒート、火災、爆発の恐れがありますので付属のバッテリーや充電器は他の製品に使用しないでください。
- 電気ショック、火災、爆発、本体の故障の原因となりますので電気回線システムを絶対に改造しないでください。
- バッテリー端子同士を直接接触させないでください。
- バッテリーやバッテリー構成部分に水など液体がつかないようにしてください。
- 火気や可燃性物質の近くで充電をしないでください。充電は乾いた、通気の良い場所で行ってください。
- バッテリーを取り出す時はケースごと取り出してください。
- バッテリーポスト、バッテリー端子等バッテリー構成部分には鉛が含まれておりますので、これらに触れた後は手を洗ってください。
- バッテリーには鉛蓄電池等有害な物質が含まれておりますのでバッテリーは開けないでください。
- 充電器内部のワイヤーや電気回路がむき出しになると電気ショックを起こす危険がありますので充電器は開けないでください。
充電器の取り扱いには大人がしてください。子供には絶対に充電器を触らせないでください。
- バッテリーを落とさないでください。バッテリーの損傷やけがの危険性があります。
- バッテリーの充電をする前にバッテリー、充電器、コード、コネクタ等に損傷や異常がないか確認し、損傷や異常があった場合は充電をしないでください。
- ご使用毎、または最低1カ月に1度は充電をし、バッテリー残量がなくならないようにしてください。
- 充電を長期間しない状態が続くと、バッテリーの寿命が短くなる・充電が出来なくなる場合があります。
- 逆さまにバッテリーを充電しないでください。
- バッテリーは常に固定しておいてください。車体が転倒しバッテリーが落ちるとお子様にけがを負わせる危険性があります。

操作方法

⚠ 注意

電動で遊ぶ場合は、必ずフットステップを引き出して、足を置いてから『前進ボタン』を押してください。
足をきちんとフットステップに置かずに『前進ボタン』を押すとタイヤに足を巻き込むなどして大変危険です。

■電動で遊ぶ場合

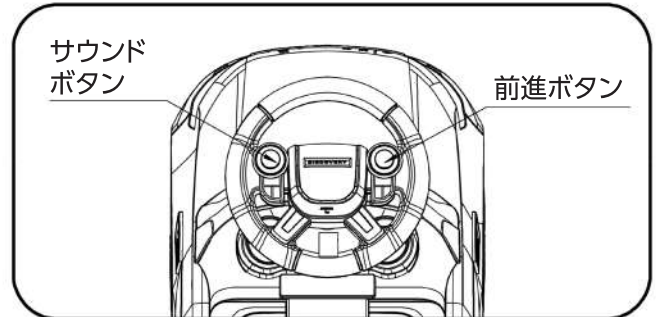
『前進ボタン』を押している間のみ車体が前方に進みます。

『前進ボタン』を離すと、停止します。

※必ず『フットステップ』を引き出して、足を置いてから

『前進ボタン』を押してください。

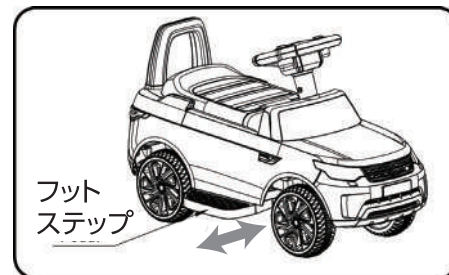
※電動では後退はしません。



■足こぎで遊ぶ場合

『フットステップ』を格納して、足で地面を蹴って

車体を動かします。



■安全運転のためのルール

本製品を使用、一緒に遊ぶお子様に以下のルールを読み聞かせてください。

- 運転をするときはヘルメット、グローブ、プロテクター等保護用品を着用することをお勧めします。
- 大人の目の届く場所で運転をしてください。
- 安全な場所で運転をしてください。
- 車道や車の近く、坂道などの傾斜や段差のある場所、プールなどの水場の近く、濡れた場所では危険ですので絶対に運転しないでください。
- 必ず平らな場所で運転をしてください。
- 本製品を運転する際に建物や物品(床や家具等)を傷つけたり、破損させない様ご注意ください。
- 暗い場所で運転せず、周りがよく見える場所で運転してください。
- 車体が完全に止まってから進行方向を変えてください。
- 対象年齢、最大積載量を守ってください。
- 車体が動いている時はタイヤに触れないでください。
- 立ち乗りなどはせずに必ず座席に座ってご使用ください。
- 1人乗り玩具の為、2人以上乗って遊ばないでください。

■保護者の方へ

- 電気配線を変えたり、付属されていない電気パーツを取り付けたり等の改造はしないでください。
- お子様が使用する前に車体に異常がないか確認をしてください。
- 火の近くや水気の近く、高温・多湿の場所に放置しないでください。
- 製品を正しくご使用しないと部品の紛失や破損に繋がる場合があります。
- バッテリー・充電器・配線などが損傷していないか定期的にチェックをしてください。

トラブルシューティング

■車体が動かない

●考えられる原因1:充電が足りない

十分に充電がされていない可能性があります。ご使用毎、または最低1カ月に1度は8～10時間充電をしてください。その際に10時間以上充電をしないでください。

●考えられる原因2:バッテリーの接続が緩い

バッテリーの接続がしっかりと差し込まれていることをご確認ください。

●考えられる原因3:バッテリーが消耗している

バッテリーが古い、または故障している場合は交換をしてください。
(販売店かカスタマーセンターまでお問い合わせください。)

●考えられる原因4:モーターが損傷している

モーターは専門の修理が必要です。
(販売店かカスタマーセンターまでお問い合わせください。)

■充電できない

●考えられる原因1:バッテリーの接続が緩い

バッテリーの接続がしっかりと差し込まれていることをご確認ください。

●考えられる原因2:充電器が差し込まれていない

充電器がコンセントとプラグにしっかりと差し込まれていることをご確認ください。

●考えられる原因3:充電器が壊れている

通常は充電中に充電器が温かくなります。充電器が温かくなっていない場合は故障が考えられますので交換してください。(販売店かカスタマーセンターまでお問い合わせください。)

■車体がすぐに止まる

●考えられる原因1:充電が足りない

十分に充電がされていない可能性があります。ご使用毎、または最低1カ月に1度は8～10時間充電をしてください。その際に10時間以上充電をしないでください。

●考えられる原因2:バッテリーが古い

ご使用頻度やご使用条件により異なりますが、バッテリーの寿命は充電回数約300回(目安)です。
バッテリーが古くなったら交換をしてください。(販売店かカスタマーセンターまでお問い合わせください。)

■音楽の再生が正常に行われない

●考えられる原因1:充電が足りない

十分に充電がされていない可能性があります。ご使用毎、または最低1カ月に1度は8～10時間充電をしてください。その際に10時間以上充電をしないでください。

●考えられる原因2:バッテリーが消耗している

ご使用頻度やご使用条件により異なりますが、バッテリーの寿命は充電回数約300回(目安)です。
バッテリーが古くなったら交換をしてください。(販売店かカスタマーセンターまでお問い合わせください。)

メンテナンス

- メインパーツを点検してからご使用ください。バッテリー、充電器、ケーブル、コード、プラグ等に損傷や異常がないか、ネジはきちんと締まっているか等定期的に点検をしてください。損傷や異常がある場合は使用しないでください。
- プラスチックパーツにひび割れや損傷がないか確認してください。
- 車体は必ず屋内に保管してください。
- プラスチックパーツが溶ける恐れがありますのでストーブやヒーター等の火気の近くで保管しないでください。
- ご使用毎、または最低1カ月に1度は8～10時間充電をしてください。この際に10時間以上充電をしないでください。充電をする際は必ず大人が行ってください。
- 石鹸や水で車体を洗わないでください。モーター、電気システム、バッテリーに損傷を与える恐れがあります。
- 柔らかい乾いた布でお手入れをしてください。研磨剤やワックスは使用しないでください。
- モーターや電気システム、動作パーツに損傷を与える恐れがありますので埃っぽい場所で運転しないでください。
- 使用後はバッテリー接続を外してください。
- タイヤの回転部分を定期的に点検してください。異物による回転の妨げ等がないか、回転が正常に保たれているか確認してください。異物がある場合は取り除いてください。

バッテリーの廃棄

- 鉛蓄電池は環境に配慮し、マナーを守って廃棄してください。
- 鉛蓄電池は燃やさないでください。液漏れや爆発の恐れがあります。
- 鉛蓄電池は家庭ごみで捨てないでください。家庭ごみと混ぜ焼却、埋め立てをすることは法律で禁止されています。
- 使用済みのバッテリーは地域の廃棄ルールに従って廃棄、またはリサイクルをしてください。詳しくはお近くの廃棄物管理センターにお問い合わせください。

